

2024年度

大学院理学研究科

物質科学専攻
修士課程

学生募集要項
(海外特別選考)

秋季入学

城西大学

〒350-0295 埼玉県坂戸市けやき台1-1

電話 049-271-7711 (入試課直通)

入学試験における感染症等への対応について

本学の入学試験では試験当日、学校保健安全法で出席停止が定められている感染症に罹患し、治癒していない方は、他の受験生や監督者等への感染のおそれがありますので、受験をご遠慮いただいております。受験をご遠慮いただいた場合でも、入学検定料の返還は行いませんのでご了承ください。

入学試験当日は、安全な受験環境を保持するため、学内に消毒液を設置しますので、手指消毒にご協力ください。監督者がマスクを着用して対応することがあります。試験場にて具合が悪くなった受験生は、試験監督者や受験生係に申し出て、指示に従ってください。

受験生の皆様におかれましては、せっけんを使った手洗い、うがいの励行など感染症に十分注意して受験に臨んでください。

詳しくは本学ホームページ等でご確認ください。

アドミッション・ポリシー

理学研究科 物質科学専攻（修士課程）

自然の本質を論理的・実証的に考察でき、高度な専門的知識を有した人材を育成することにより、社会に貢献することを理念としています。

1) 教育目的

物質科学専攻は、「物質科学の専門的知識と技能を持つ研究者・技術者」、「地域や国際社会での“協創”に主導力を発揮できる人物」の育成を目指します。

2) アドミッション・ポリシー（入学者受入れの方針）

物質科学の専門的知識と技能を享受し、主体的かつ協同的に研究・開発に従事できる能力を涵養して、地域や国際社会の発展を積極的にリードする人物の養成を行います。そのため以下の資質・能力もしくは志向を有する人に入学を期待します。

- 多様な事象に理解を示し、人々の暮らしにおける課題・ニーズは何かという視点を持って、社会のルールに従って、責任感を持って行動し、自己の理想に向かって活動する意思を有する人
- 他者との対話を通して自らを高め、他者と協力して社会の課題に取り組むうえで、リーダーシップを発揮する意思を有する人
- 物質科学に関する学問分野において、必要となる基礎的な知識と技能を有しており、大学または社会で学んだ教養をさらに深化・発展させて、地域や国際社会に存在する様々な課題に取り組もうと考えている人

2024年度 理学研究科 物質科学専攻（修士課程）
海外特別選考

学生募集要項

1. 募集人員

専攻	募集人員
物質科学専攻	若干名

2. 研究分野・研究部門

物質科学専攻の部門および研究分野構成

		部門	研究室名	専任教員と研究内容
物質科学専攻	物質構造		機能材料分析	阪田 知巳 [教授] 光・電気・力に応答する材料の創製と評価
			錯体物性化学	加藤 恵一 [准教授] 単一分子磁石の創製と物性評価
			構造化学	鈴木 光明 [准教授] フラーレンなど炭素化合物の創製と機能評価
	生体物質科学		分子分光学	森田 勇人 [教授] タンパク質の構造と生理機能の関係の解明
			環境生命化学	石黒 直哉 [教授] 水圏生物の進化的・生態学的特性の理解
			生体分子生物学	佐野 香織 [准教授] 魚類孵化酵素遺伝子の機能分化機構の解明
	物質機能		分子フォトニクス	見附孝一郎 [教授] 有機太陽電池の創製と評価
			ナノ機能化学	宇和田貴之 [准教授] 分子集合体微粒子材料の光機能評価と探索
			固体物性化学	八木 創 [准教授] 電子状態の直接観測による固体物性評価
	分子設計		情報科学	寺前 裕之 [教授] 計算による分子構造と化学的性質の関連評価
			合成有機化学	秋田 素子 [教授] 超分子の手法を用いた有機材料の創製と評価
			天然物有機化学	若林 英嗣 [教授] アズレン類の創製とその生理活性の評価
			有機機能化学	橋本 雅司 [教授] 有機 EL など機能性有機化合物の創製
			有機金属錯体	仲谷 学 [助教] 機能性有機金属錯体の創製と物性評価

3. 出願資格

下記の条件を満たす者が出願できます。

- (1) 外国において学校教育における 16 年の課程を修了した者、または 2024 年 9 月修了見込みの者
- (2) 外国の大学その他の外国の学校（その教育研究活動等の総合的な状況について、当該外国の政府又は関係機関の認証を受けたものによる評価を受けたもの等）において、修業年限が 3 年以上である課程を修了することにより、学士の学位に相当する学位を授与された者及び当該年度に授与される見込みの者
- (3) その他本大学院において、学校教育法第 83 条に定める大学を卒業した者と同等以上の学力があると認めた者

※身体にある種の疾病、障がい、アレルギー等により、入学試験を受ける際、または修学上特別の配慮を必要とする方は、本学の学習内容（実験・実習含む）や支援体制、施設設備などで対応することが可能か事前に協議するため、入学検定料を払い込む前に入試課にご相談ください。

4. 出願資格審査

本研究科所定の提出書類を締切日までに提出してください。

- (1) 提出書類（注 1）
 - ① 出願資格審査請求書（日本語、本研究科所定用紙）
 - ② 最終出身学校の卒業証明書または卒業見込証明書（複写、英語）
 - ③ 最終出身学校の成績証明書（複写、英語）
 - ④ 最終出身学校の学位記または学位記に準ずる書類（複写、英語）
 - ⑤ 日本語能力試験の合否結果通知書（複写）（注 2）

*上記②～⑤の提出書類について、英語以外で書かれた書類については、日本語または英語訳を添付してください。

（注 1）必要に応じて書類の追加提出を求めることや、オンライン面接を行うことがあります。

（注 2）日本、中華人民共和国、タイ、ベトナム、マレーシア、ミャンマー、シンガポールなど 14 か国で実施

(2) 提出書類の締切日と提出先

締切日：2024 年 2 月 29 日（木）

提出先：城西大学入試課

〒350-0295 埼玉県坂戸市けやき台 1-1

午前 9 時 30 分～午前 11 時 午後 1 時～午後 3 時

（郵送可、窓口提出は土曜・日曜・祝日を除く上記時間帯で受付）

(3) 審査結果の通知

審査結果については、申請者に通知します。

5. 出願期間・試験日

出願期間	試験日	試験場
2024年4月15日(月)～4月26日(金)	2024年5月11日(土)	埼玉坂戸キャンパス

※出願前に希望する分野または部門の指導教員と入学後の研究内容等について打ち合わせてください。

6. 出願手続

入学志願者は下記の書類を提出してください。出願書類に不備があるものは受理しません。

(1) 提出書類(注1)

①	志願票	本学指定様式:写真添付(出願前3ヶ月以内撮影、4cm×3cm ^{1/2})
②	健康診断書	本学指定様式
③	志願者調査表	本学指定様式
④	調査書	本学指定様式
⑤	外国人留学生調査用紙	本学指定様式
⑥	留学の目的	本学指定様式(日本語又は英語)
⑦	卒業(見込)証明書	最終出身校のもの(原本、英語)
⑧	成績証明書	最終出身校のもの(原本、英語)
⑨	留学経費支弁書	本学指定様式(日本語又は英語)
⑩	出願者と身元保証人・経費支弁者との関係証明の書類	親族公証書、住民票など
⑪	経費支弁者の預金残高証明書	金融機関が発行する預金残高証明書(定期6ヶ月以上)の原本
⑫	預金残高の資金形成を証明する書類	預金残高証明書に記載された金額の資金形成過程が証明できる資料(預金通帳のコピー等)
⑬	経費支弁者の在職証明書	「勤務先名称」「勤務先住所」「勤務先電話番号」「在職期間」が記載された証明書
⑭	経費支弁者の収入証明書	過去3年以上の年収が記載された証明書
⑮	写真(5枚)	出願前3ヶ月以内撮影 縦4cm×横3cm 正面上半身、脱帽、背景無し
⑯	パスポート	全ページのコピー
⑰	入学検定料	35,000円(注2)
※面接時には、パスポート・日本語能力試験の可否結果通知書・学位記または学位記に準ずる書類の3点の 原本を必ず持参してください。		

(注1) 必要に応じて書類の追加提出を求められることがあります。

(注2) 出願受付期間内に必ず納入してください。

・外国から送金する場合は、送金に必要な手数料等は志願者負担となります。

日本および自国それぞれで手数料が掛かりますので、振込人払いで振り込んでください。手数料の増加により検定料が不足した場合は出願資格を失うので、送金に際

しては金額に充分注意してください。また、志願者本人の名前を書き入れて送金してください。

- ・代理人が出願書類を持参した場合は、現金での納入も可能です。
- ・送金および納入時に発行された領収書は、志願票に貼って提出してください。

【国外から送金の振込先】

振込先銀行 Bank Name	三井住友銀行 SUMITOMO MITSUI BANKING CORPORATION
銀行支店 Branch Name	坂戸支店 SAKADO BRANCH
銀行支店住所 Branch Address	〒 350-0234 埼玉県坂戸市緑町 3-1 3-1, MIDORI-CHO, SAKADO-CITY, SAITAMA-PREF, JAPAN
取引銀行コード SWIFT code	SMBCJPJT
受取人口座番号 Remittee Account Number	058-3249220
受取人 Remittee Name Remittee Address Remittee Telephone Number	学校法人城西大学 JOSAIUNIVERSITY 1-1, KEYAKIDAI, SAKADO-CITY, SAITAMA-PREF, JAPAN (経理課) 049-271-7717 (海外) + 81-49-271-7717
備考欄 Remarks	「入学検定料」 または 「入学手続」 を記入すること APPLICATION FEE or ENTRANCE REGISTRATION

(2) 提出書類の提出先

城西大学入試課

〒350-0295 埼玉県坂戸市けやき台 1-1

午前 9 時 30 分～午前 11 時 午後 1 時～午後 3 時 (土曜・日曜・祝日を除く)

※郵送の場合は**書留郵便**とし、封筒の表に「理学研究科入学願書」と朱書きのうえ、
締切日必着で送付してください。

7. 選考方法

書類審査および面接

○試験当日は、9 時 30 分までに埼玉坂戸キャンパス 23 号館 1 階入試課前に集合してください。

○公共交通機関の大幅な乱れ等による遅刻の場合は、城西大学入試課 (049-271-7711) に連絡の上、入試課の指示に従ってください。

8. 合否通知発送日・入学手続締切日・入学許可・入国手続き等

合否通知発送日	入学手続締切日
2024 年 5 月 16 日 (木)	2024 年 6 月 6 日 (木)

(1) 合否は、外国人留学生調査用紙に記載の本人宛に通知します。

(2) 入学手続締切日までに保証人を定めて入学手続金の納入と所定の書類を提出する必要があります。手続締切日までに手続きを履行しない場合は入学を許可しません。

- (3) 入学手続終了後、入学許可書を発行し、本人宛に送付します。
- (4) 入管より在留資格認定の許可後「認定証明書」が発行されます。受験者は入学許可書と認定証明書を受け取り、留学査証の交付申請を受け出国・入国手続きを行ってください。
- (5) 入学準備完了の確認をしますので外国人登録後は速やかに、入学許可書およびパスポートを持参し、本学入試課に来てください。

9. 学 費

内 訳		初 年 度			2 年次以降(年額)
		入学手続時	後期分	合計 (年額)	
学 費	入学金 (入学申込金)	300,000		300,000	
	授 業 料	350,000	350,000	700,000	毎年同額を納入
	施設設備費	250,000		250,000	毎年同額を納入
小 計		900,000	350,000	1,250,000	
諸 会 費	父母後援会費	15,000		15,000	
	共 済 費	9,000		9,000	毎年同額を納入
小 計		24,000		24,000	
納 付 額		924,000 円	350,000 円	1,274,000 円	

[注 1] 入学申込金は、入学金に充当します。

[注 2] 入学申込金は、本学卒業生は免除します。

[注 3] 父母後援会費は、外国人留学生は免除します。

10. 入学辞退 および学費等納付の返還 について

(1) 査証発給不許可の理由による入学辞退

入学手続後、査証発給不許可の理由により、入学を辞退する場合は、本学所定の「入学辞退届」・「入学許可書」および「出国拒否通知書（パスポートの証明の写し）」を入試課に提出してください。入学辞退手続書類提出により入学申込金、学費および諸会費を返還します。

(2) 自己都合による入学辞退

入学手続後、自己都合によって入学を辞退する場合は、本学所定の「入学辞退届」及び「入学許可書」を入試課に提出してください。締切日までに入学辞退手続書類を提出した場合、入学申込金以外の学費及び諸会費を返還します。

締 切 日 時	返 還 日
2024 年 8 月 30 日(金) 16 時	2024 年 9 月 9 日(月)

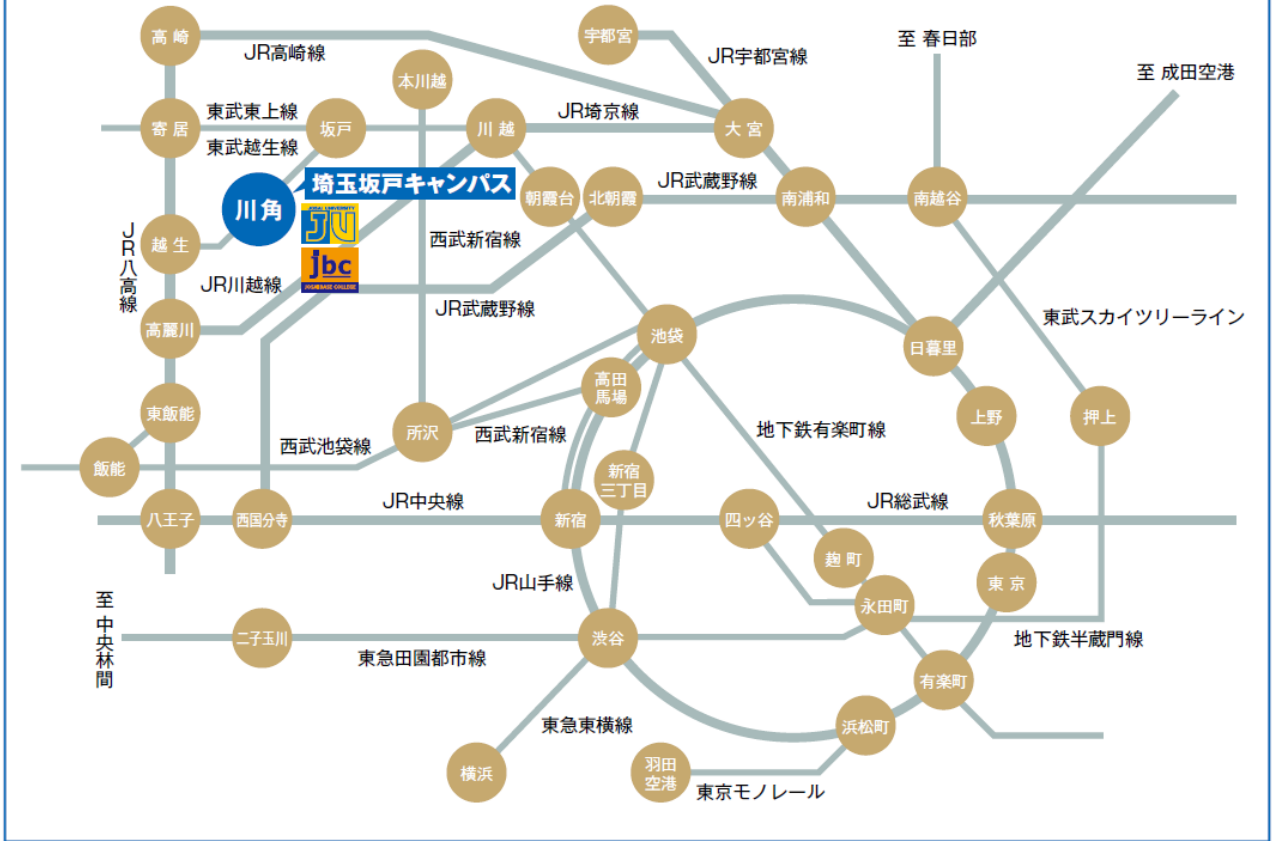
11. 注意事項

- (1) 提出書類中に虚偽の記載または申告などの事実があった場合は、入学許可を取り消します。
- (2) 入学等に関する問い合わせ先
〒350-0295 埼玉県坂戸市けやき台 1-1
城西大学入試課 電話 049-271-7711 (+81-49-271-7711)

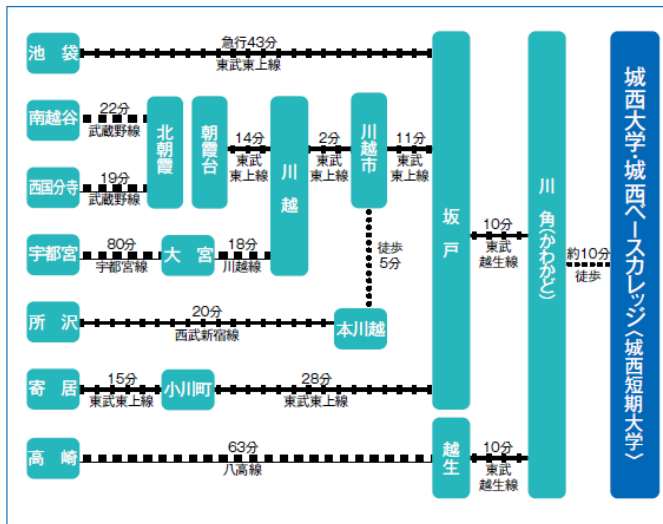
試験場案内

埼玉坂戸キャンパス

埼玉県坂戸市けやき台1-1



■ 埼玉坂戸キャンパスまでの所要時間



■ 埼玉坂戸キャンパスへの道順



※急行等利用の最短時間です。乗換え時間は含みません。

※交通機関等に不測の事態(降雪、事故等による電車・バスの遅延)が発生する場合がありますので、情報収集に努め、集合時間に遅刻しないようにしてください。